

# ヤタガラスフィールドカップ U-12

## 橿原市少年サッカー交流戦2019

1. 主 旨 近隣の友好チームを招き、互いの技術の向上と友好を図ることにより、次のステージへの“ワンステップ”とする。
2. 主 催 橿原市サッカー協会少年部
3. 日 程 10月19日(土) 22日(祝)
4. 会 場 ヤタガラスフィールド橿原 西の翼 (少年用人工芝ピッチ2面)  
【住所】奈良県橿原市雲梯町
5. 参加チーム 市外10チーム  
進修サッカー団(大阪府)、CF. Encanto(大阪府)、伊賀SS(三重県)  
高市FC、奈良東和FC、吉野FC、リオグランデ奈良、天理クラブ、  
ディスパーロ、フルジェンテ桜井  
市外6チーム(マスガ・八木・サウスキッズ・北・ポルベニル・香久山)
6. 参 加 費 2日間で8,000円
7. 大会規定 日本サッカー協会競技規則に準ずる。
8. 試合方法
  - ◆ 8人制
  - ◆ 15分-3分-15分(2日目敗者戦5、6、9、10試合目は12分ハーフ)
  - ◆ 1日目予選リーグは勝点(勝3、分1、負0)により競うものとする。
  - ◆ 参加16チームを4組にわけ予選リーグ戦を行い、上位T、下位Tを行う。
  - ◆ 勝点と同じ場合は、得失点差→多得点→対戦成績→抽選の順とする。
  - ◆ トーナメント戦は同点の時は、PK合戦(3人制)を行う。
  - ◆ 敗者戦は同点の時は、主将によるじゃんけんを行う。
9. 表 彰 上位T優勝・準優勝チームにトロフィーを第3位チームに楯を授与する。  
下位T優勝・準優勝チーム楯を授与する。
10. 審 判 配当表の通り
11. 救 護 大会中おきた事故については、応急処置のほかは責任を負わない。
12. そ の 他 荒天で中止の場合はAM6時に各チームへ連絡します。
13. 問い合わせ 634-0004 橿原市木原町228-1-103  
自宅 TEL(0744)23-3137 携帯電話 090-1894-0100  
橿原市サッカー協会4種理事 代表 岡島弘泰

# ヤタガラスフィールドカップ 予選リーグ結果

A組	DF.Encantc	奈良東和	ポルベ	八木	勝ち点	総得点	総失点	得失点差	順位
DF.Encantc		× 0-1	× 0-4	○ 7-1	3	7	6	1	3
奈良東和	○ 1-0		△ 1-1	○ 4-0	7	6	1	5	2
ポルベ	○ 4-0	△ 1-1		○ 2-0	7	7	1	6	1
八木	× 1-7	× 0-4	× 0-2		0	1	13	-12	4

B組	伊賀	リオグランデ	サウス	香久山	勝ち点	総得点	総失点	得失点差	順位
伊賀		× 0-7	× 1-3	○ 2-0	3	3	10	-7	3
リオグランデ	○ 7-0		○ 1-0	○ 10-0	9	18	0	18	1
サウス	○ 3-1	× 0-1		○ 2-0	6	5	2	3	2
香久山	× 0-2	× 0-10	× 0-2		0	0	14	-14	4

C組	進修	天理	吉野	マスガ	勝ち点	総得点	総失点	得失点差	順位
進修		× 2-3	○ 2-1	○ 10-0	6	14	4	10	2
天理	○ 3-2		○ 1-0	○ 6-1	9	10	3	7	1
吉野	× 1-2	× 0-1		○ 1-0	3	2	2	0	3
マスガ	× 0-10	× 1-6	× 0-1		0	1	17	-17	4

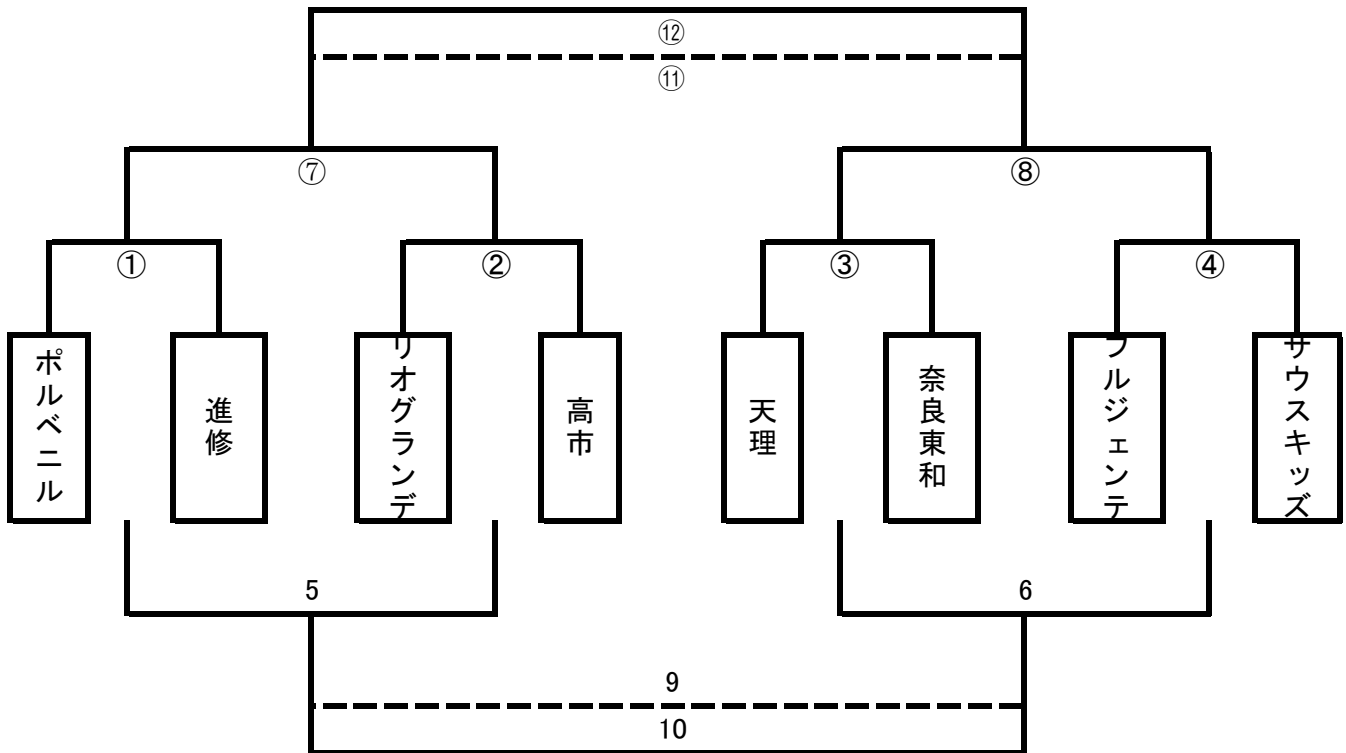
D組	フルジェンテ	ディスパーロ	高市	北	勝ち点	総得点	総失点	得失点差	順位
フルジェンテ		○ 10-0	△ 1-1	○ 8-0	7	19	1	18	1
ディスパーロ	× 0-10		× 0-3	× 0-1	0	0	14	-14	4
高市	△ 1-1	○ 3-0		○ 6-0	7	10	1	9	2
北	× 0-8	○ 1-0	× 0-6		3	1	14	-13	3

## ヤタガラスフィールドカップスケジュール(10/22)

	時間	南面	審判		時間	北面	審判
1	8:20	ポルベニル - 進修	本部	1	8:20	Encanto - マスガ	本部
2	9:10	リオグランデ - 高市	前半勝ち 後半負け	2	9:10	伊賀SS - ディスパー	前半勝ち 後半負け
3	9:40	天理クラブ - 奈良東和	前半勝ち 後半負け	3	9:40	吉野 - 八木	前半勝ち 後半負け
4	10:20	フルジェンテ - サウスキッズ	前半勝ち 後半負け	4	10:20	北 - 香久山	前半勝ち 後半負け
5	11:00	1負け-2負け	前半勝ち 後半負け	5	11:00	1負け-2負け	前半勝ち 後半負け
6	11:35	3負け-4負け	前半勝ち 後半負け	6	11:35	3負け-4負け	前半勝ち 後半負け
7	12:10	1勝ち-2勝ち	前半勝ち 後半負け	3	12:10	1勝ち-2勝ち	前半勝ち 後半負け
8	12:50	3勝ち-4勝ち	前半勝ち 後半負け	4	12:50	3勝ち-4勝ち	前半勝ち 後半負け
9	13:30	5負け-6負け	前半勝ち 後半負け	5	13:30	5負け-6負け	前半勝ち 後半負け
10	14:05	5勝ち-6勝ち	前半勝ち 後半負け	6	14:05	5勝ち-6勝ち	前半勝ち 後半負け
11	14:40	上位3決	前半勝ち 後半負け	7	14:40	下位3決	前半勝ち 後半負け
12	15:20	上位決勝	本部	8	15:20	下位決勝	本部

**15分ハーフ(同点は即PK合戦) 敗者戦は12分ハーフ(同点は主将じゃんけん)**

ヤタガラスフィールドカップ U-12 決勝トーナメント (南コート)



ヤタガラスフィールドカップ U-12 フレンドリートーナメント (北コート)

